



ООО «МКСМ-Сервис»

640014, г. Курган, ул. Бурова-Петрова, 123

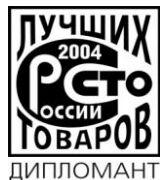
(3522) 640-333 • 640-444 • 640-999

ИНН 4501141923; КПП 450101001; Р/С 40702810300140002042 в Екатеринбургский Филиал ОАО «РГС Банк» г. Екатеринбург, К/С 3010181060000000972, БИК 046577972; ОКПО 87281105

www.mksm800.com Мини-погрузчики МКСМ, навесное оборудование • продажа • покупка • сервис • запчасти • ремонт

ПРАЙС-ЛИСТ

на МКСМ-800 и навесное оборудование



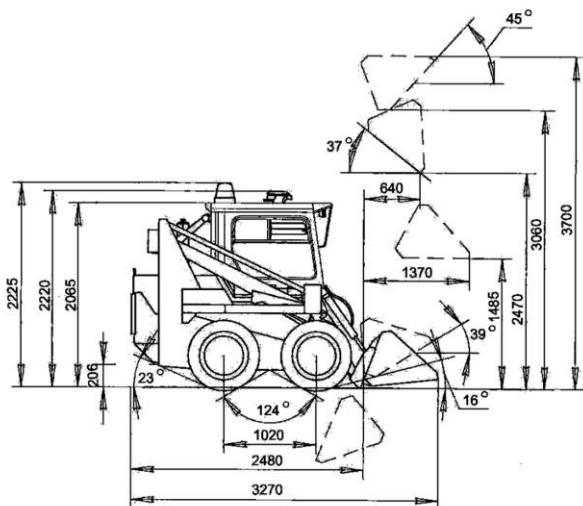
Дипломант программы
«100 лучших товаров России»
Обладатель диплома
1 степени

МКСМ-800 (двигатель Hatz)

Стоимость: 1 131 361 рублей в т.ч. НДС

Условия поставки: самовывоз (возможна доставка).

Условия оплаты: предоплата 100%



Технические характеристики - МКСМ-800

Грузоподъемность, кг 800

Эксплуатационная масса с основным ковшом, кг 2800+2,5%

Минимальный радиус поворота с основным ковшом, м 2,44

Ширина машины с шинами, мм 1680

Ширина колеи, не более, мм 1410

Дорожный просвет, не менее, мм 206

Максимальная высота точки подвеса ковша, мм 3060

Скорость, км/ч 10

Преодолеваемый подъем, не более 13°

Двигатель Hatz 3M41 (Германия) Дизельный 3-х цилиндровый с воздушным охлаждением, 38,9 кВт (52,9 л.с.)

Предпусковой подогреватель автоматический

Отопитель автономный

Грузоподъемность, кг 800

Навесное оборудование к МКСМ	Цена руб. в т.ч. НДС
Ковш основной V-0,46	21 505
Ковш для лёгких материалов	18 975
Ковш карьерный	21 653
Вилы грузовые	19 888
Вилы с прижимом	54 120
Вилы с двойным прижимом	58 898
Штырь грузовой	9 558
Стрела грузовая	17 968
Отвал поворотный	36 025
Щётка дорожная	90 926
Снегоочиститель	84 633
Агрегат РПМ (разбрасыватель противоледных материалов)	57 343
Уборочная машина	142 999
Вакуумное мусоросборочное оборудование	договорная
Буровое оборудование	114 234
Экскаватор траншейный	126 169
Экскаватор ковшовый	253 000
Рыхлитель	48 400
Бетономеситель	55 880
Комплект гусениц	84 040
Гидромолот	227 000
Прицеп для перевозки МКСМ	290 000

- Действует гибкая система скидок!
- **НАЙДИТЕ ДЕШЕВЛЕ - ПОЛУЧИТЕ ДОПОЛНИТЕЛЬНУЮ СКИДКУ!**
- Сервисное обслуживание!
- Поставка запчастей!
- Индивидуальный подход к каждому клиенту!
- Гарантия качества на реализуемую продукцию и ремонтные работы!
- Короткие сроки исполнения заказов!
- Производим отгрузку через любую автотранспортную компанию и ЖД транспортом.
- **Возможна доставка транспортом ООО «МКСМ-Сервис»** (Isuzu «манипулятор» борт: 6 м./6 тн.; стрела: 11 м./5 тн.)
- Часы работы: Пн.-Пт.: с 09:00 до 18:00 (МСК +2)
Выходной: Суббота, Воскресенье.

Надеемся на долгосрочное и взаимовыгодное сотрудничество!

С уважением,
Генеральный директор
ООО «МКСМ-Сервис»

Ж.С. Крылова